

**5237/5238**

MODE D'EMPLOI

INSTRUCTIONS FOR USE

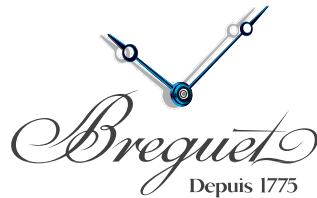
BEDIENUNGSANLEITUNG

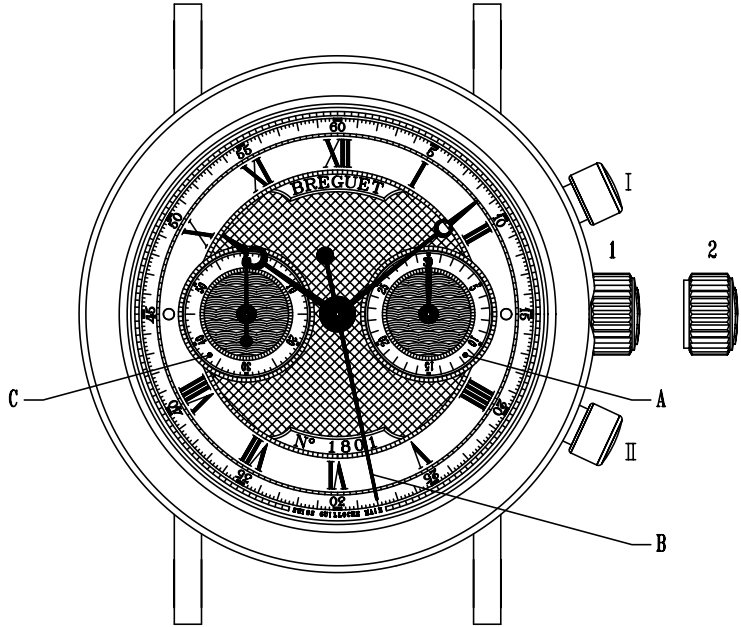
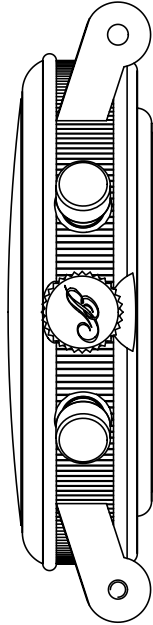
ISTRUZIONI PER L'USO

INSTRUCCIONES DE USO

取扱説明書

操作説明書





**5237/5238**

## **Attention / Important note**

Après un remontage manuel, **il est important de tourner la couronne vers le bas** (au minimum 1/4 de tour) afin de **libérer le rouage de remontoir**.

When the resistance is felt at the end of winding, **it is important to turn the crown downwards** (at least 1/4 turn) in order to **release the crown wheel**.

# 5237/5238

## CHRONOGRAPHE «CLASSIQUE», REMONTAGE MANUEL, ÉTANCHE À 30 M

### La couronne a deux positions:

- 1. Position neutre  
(remontage manuel)**
- 2. Position de mise à l'heure**

### Mise en marche de la montre

Couronne en position **1**. Cette position permet de remonter le mouvement. Pour la mise en marche de la montre, effectuer un remontage complet en tournant la couronne vers le haut ( $\Delta$ ) jusqu'au moment où se fait sentir une résistance (NE PAS FORCER). Par la suite, procéder au remontage chaque jour à heure fixe de préférence.

### Mise à l'heure

Tirer la couronne en position **2**. Puis tourner la couronne vers le haut ( $\Delta$ ) pour faire avancer les aiguilles jusqu'à l'heure désirée. Pour une mise à l'heure précise, s'assurer que la dernière manipulation s'est bien effectuée dans le sens horaire. Puis repousser la couronne en position **1**. Après cette opération, donner un tour à la couronne vers le bas ( $\nabla$ ) afin de s'assurer qu'elle tourne librement.

## Fonctions chronographe

### Poussoir I

départ-arrêt chronographe

### Poussoir II

remise à zéro du chronographe et du compteur minutes

**A** compteur 30 minutes

**B** aiguille du chronographe

**C** petite seconde

## Attention

Ce chronographe est garanti étanche à 30 m, à condition que la couronne soit en position **1**.

## Le temps à l'état pur

*La montre CLASSIQUE s'inspire directement des créations d'A.-L. Breguet. Elle illustre ses principes, qui révolutionnèrent la conception des garde-temps: pureté des formes, harmonie des proportions et sobriété des cadrans. Cette esthétique raffinée reflète la construction originale des mouvements. Du boîtier finement cannelé au cadran guilloché à la main, chaque détail d'une montre CLASSIQUE porte l'empreinte de notre fondateur. Le sceau du style Breguet.*

*Le chronographe est inscrit depuis longtemps dans la tradition de la maison Breguet. En 1820, A.-L. Breguet réalise le «chronomètre à doubles secondes», ancêtre du chronographe moderne. Plus tard, avec Fatton, l'un de ses meilleurs horlogers, il conçoit le «chronographe encreur» dont le principe ingénieux est reflété dans l'étymologie du mot encore en usage aujourd'hui: «chronos», le temps, et «graphein», écrire. Votre chronographe CLASSIQUE démontre notre attachement à parfaire ce mécanisme et à perpétuer une maîtrise ancrée dans notre histoire.*

**5237/5238**

“CLASSIQUE” CHRONOGRAPH, MANUALLY WOUND, WATER-RESISTANT TO 30M

**The crown has two positions:**

- 1. Neutral position  
(manual winding)**
- 2. Time-setting position**

**Starting the watch**

Crown in position **1**. This position allows you to wind the movement. To start the watch, wind it fully by turning the crown upwards ( $\Delta$ ) until resistance is felt. **ON NO ACCOUNT FORCE THE CROWN.** Thereafter, wind the watch daily, preferably at a regular time.

**Setting the time**

Pull the crown out to position **2**. Turn the crown upwards ( $\Delta$ ) to move the hands forwards to the desired time. For accurate time-setting, ensure that the last operation was done in a clockwise direction. Then push the crown back to position **1**. After this operation, rotate the crown downwards ( $\nabla$ ) to make sure it turns freely.

## Chronograph functions

### Push-piece I

starts and stops chronograph

### Push-piece II

resets the chronograph and the elapsed minute and hour registers to zero

**A** 30-minute elapsed-time register

**B** sweep chronograph-hand

**C** small seconds-hand

### Important note

This chronograph is guaranteed water-resistant to 30m, provided the crown is in position **1**.

## *Time in the Breguet style*

*The CLASSIQUE watch is directly inspired by the work of A.-L. Breguet. It embodies the principles with which he revolutionized watch design: purity of form, harmony of proportion and clarity of information, reflecting the ordered beauty of the movement within. Its features are the hallmarks of the Breguet style, from its finely-fluted caseband to its hand-engraved “guilloché” dial. With its strong personality, your CLASSIQUE represents the ideal face of time.*

*With his “chronomètre à doubles secondes” or observation chronometer, developed in 1820, A.-L. Breguet anticipated the modern chronograph. Later, with the watchmaker Fatton, one of his most gifted pupils, our founder built his inking chronograph, which led to the term chronograph from “chronos” meaning time and “graphein”, to write. Your CLASSIQUE watch pays homage to these inspired inventions and reflects our firm’s long tradition of innovation in high-quality chronographs.*

*English*

# 5237/5238

## MODELL „CLASSIQUE“, CHRONOGRAPH, HANDAUFZUG, WASSERDICHT BIS 30 M

**Die Krone hat zwei Positionen:**

- 1. Normalstellung (Handaufzug)**
- 2. Zeiteinstellung**

**Aufziehen der Uhr**

Krone in Position **1**. In dieser Stellung kann das Uhrwerk aufgezogen werden. Für Vollaufzug die Krone im Uhrzeigersinn ( $\triangle$ ) bis zum spürbaren Widerstand drehen (NICHT FORCIEREN). Die Uhr vorzugsweise täglich, immer zur gleichen Zeit, vollständig aufziehen.

**Zeiteinstellung**

Die Krone in Position **2** ziehen. Durch Drehen der Krone im Uhrzeigersinn ( $\triangle$ ) die Zeiger auf die gewünschte Zeit stellen. Für eine genaue Zeiteinstellung die letzte Kronendrehung unbedingt im Uhrzeigersinn vornehmen, danach die Krone wieder in Position **1** zurückstossen. Abschliessend mit einer Drehung im Gegenuhrzeigersinn ( $\nabla$ ) prüfen, ob die Krone frei dreht.



## Chronographenfunktionen

### Drücker I

Chronograph, Start-Stopp

### Drücker II

Nullstellung des Chronographen und des Minutenzählers

A 30-Minuten-Zähler

B Chronographenzeiger

C Kleine Sekunde

### Bitte beachten

Diese Uhr ist garantiert wasserdicht bis 30 m, vorausgesetzt, die Krone befindet sich in Position 1.

## *Zeit in Reinkultur*

*Die CLASSIQUE stammt direkt von A.-L. Breguets Kreationen ab. Sie veranschaulicht seine Prinzipien, die die Konzeption der Zeitmesser revolutionierte: die sachliche Formgebung, die harmonischen Proportionen und das schlichte Zifferblatt. Auch die ursprüngliche Bauart des Gehäuses widerspiegelt raffinierte Ästhetik. Vom fein kannelierten Gehäuse bis zum handguillochierten Zifferblatt, jedes Detail einer CLASSIQUE ist vom Firmengründer geprägt, trägt das unverwechselbare Siegel des Breguet Stils.*

*Der Chronograph gehört schon seit langem zur Tradition des Hauses Breguet. 1820 entwarf A.-L. Breguet den „Doppelsekunden-Chronometer“, einen Vorläufer des modernen Chronographen. Später konzipierte er mit Fatton, einem seiner besten Uhrmacher, ein geniales Prinzip, das er wörtlich „Tinten-Chronograph“ nannte. Diese heute noch übliche Bezeichnung für Stoppuhren stammt aus dem Griechischen: „chronos“, die Zeit; „graphein“, schreiben. Mit Ihrem Chronographen CLASSIQUE ist es uns gelungen, diesen Mechanismus noch zu perfektionieren und das tief in der Geschichte unseres Hauses verwurzelte Können weiterzuführen.*

*Deutsch*

# 5237/5238

## CRONOGRAFO «CLASSIQUE» A CARICA MANUALE, IMPERMEABILE FINO A 30 M

**La corona può assumere due posizioni:**

- 1. Posizione neutra  
(carica manuale)**
- 2. Regolazione dell'ora**

**Messa in funzione dell'orologio**

Corona in posizione **1**. Questa posizione consente di caricare il movimento. Per mettere in funzione l'orologio, effettuare una carica completa ruotando la corona in senso orario ( $\Delta$ ) finché non si sente una certa resistenza (NON FORZARE). In seguito caricare l'orologio ogni giorno, possibilmente sempre alla stessa ora.

**Regolazione dell'ora**

Estrarre la corona portandola in posizione **2**. Poi ruotarla in senso orario ( $\Delta$ ) per portare le lancette sull'ora esatta. Per ottenere una regolazione precisa, accertarsi che l'ultimo intervento sulla corona sia stato effettuato in senso orario. Risospingere la corona in posizione **1**. Infine dare un giro alla corona in senso antiorario ( $\nabla$ ) per verificare che ruoti liberamente.

## Funzioni del cronografo

### Pulsante I

avvio-arresto del cronografo

### Pulsante II

azzeramento del cronografo e del contatore dei minuti

**A** contatore di 30 minuti

**B** lancetta del cronografo

**C** piccola lancetta dei secondi

## Attenzione

Questo cronografo è garantito impermeabile fino a 30 m di profondità, a patto che la corona sia in posizione **1**.

## *Il Tempo secondo Breguet*

*L'orologio CLASSIQUE si ispira direttamente ai capolavori creati da A.-L. Breguet. In esso si ritrovano le innovazioni estetiche che portarono il grande inventore a rivoluzionare il design dell'orologio: linee essenziali, proporzioni eleganti, perfetta leggibilità. Queste qualità, che riflettono l'armoniosa bellezza dei meccanismi interni, sono l'espressione del più autentico stile Breguet: telaio finemente scanalato, quadrante inciso a mano a «guilloché». CLASSIQUE di Breguet, il volto ideale del Tempo.*

*Il chronographo è una presenza consolidata nella tradizione di Breguet. Creando il suo «cronometro a doppi secondi», nel 1820, A.-L. Breguet ha anticipato il cronografo moderno. In seguito il fondatore della nostra Casa realizzò in collaborazione con Fatton, uno dei suoi allievi più dotati, il «cronografo a inchiostro». Deriva da questo modello il termine «cronografo», nato dalla fusione di due parole greche: «cronos» (tempo) e «grafo» (scrivere). Il Suo cronografo CLASSIQUE dimostra la continua applicazione di Breguet nel perfezionare i suoi orologi, tenendo viva una maestria che è frutto di oltre due secoli di esperienza.*

*Italiano*

# 5237/5238

## CRONÓGRAFO «CLASSIQUE» DE CUERDA MANUAL, IMPERMEABLE HASTA UNA PROFUNDIDAD DE 30 M

**La corona consta de dos posiciones:**

- 1. Posición neutra  
(da cuerda manual)**
- 2. Posición de puesta en hora**

**Puesta en marcha del reloj**

La corona en posición **1** permite dar cuerda al mecanismo. Para poner en marcha el reloj, dar cuerda completamente al mecanismo girando la corona en sentido de rotación horaria ( $\triangle$ ) hasta que se produzca una resistencia (NO FORZAR). A continuación, dar cuerda al reloj cada día, preferentemente a la misma hora.

**Puesta en hora**

Tirar de la corona hasta su posición **2**. A continuación, girarla en sentido de rotación horaria ( $\triangle$ ) para hacer avanzar las agujas hasta la hora deseada. Para una puesta en hora precisa, cerciorarse de que esta última operación se realiza en sentido de rotación horaria. A continuación, colocar la corona en posición **1**. Una vez finalizada esta operación, asegurarse de que la corona gira libremente efectuando una rotación en sentido inverso ( $\nabla$ ).

## Funciones cronográficas

### Pulsador I

Puesta en marcha/parada del cronógrafo

### Pulsador II

Vuelta a cero del cronógrafo y del contador de minutos

**A** contador 30 minutos

**B** aguja central del cronógrafo

**C** segundero

## Advertencia

Este cronógrafo está garantizado impermeable hasta una profundidad de 30 m, a condición de mantener la corona en posición **1**.

## *La quintaesencia del tiempo*

*El reloj CLASSIQUE se inspira directamente en las creaciones de A.-L. Breguet, cuyos principios en materia de diseño revolucionaron la historia de la relojería: pureza de formas, armonía de proporciones, sobriedad de estilo. Su estética elegante se refleja en la originalidad de construcción de sus mecanismos. Del fino acanalado de la caja a la elegante decoración «guilloché» de su esfera, cada detalle de un reloj CLASSIQUE lleva la impronta de nuestro fundador, la huella del estilo Breguet.*

*El cronógrafo se inscribe desde hace largo tiempo en la tradición de la casa Breguet. En 1820, A.-L. Breguet creó el «cronómetro de doble segundero», antepasado del cronógrafo moderno. Más tarde, junto a Fatton, uno de sus mejores relojeros, ideó el «cronógrafo a tinta», cuyo ingenioso principio se halla reflejado en la etimología de la palabra aún en uso en nuestros días: «kronos», tiempo, y «graphein», escribir. Su cronógrafo CLASSIQUE confirma nuestra alta tradición en materia de innovación relojera.*

*Español*

# 5237/5238

## 「クラシック」 クロノグラフ、手巻、30メートル防水機能

リューズ操作の位置は2ヶ所あります

1. ニュートラル位置 (手巻)

2. 時刻修正の位置

### 時計をスタートさせる

位置 1 で、時計を巻き上げることができます。12時の方向(△)にリューズを、抵抗が感じられるまで完全に巻き上げると、時計がスタートします。リューズに無理な力を加えないでください。その後は、毎日、巻き上げてください。同じ時刻に巻き上げをなさるようお勧めします。

### 時刻修正

リューズを位置 2 まで引き出し、12時の方向(△)に回転させて、針を希望する時刻に合わせてください。正確な時刻修正を行うためには、最後に行った操作が時計の進行方向であったことを確認してください。リューズを位置 1 に押し戻してください。その後、リューズを6時方向(▽)に回転させて、リューズが自由に回転することを確かめてください。

### クロノグラフ機能

#### 押しボタンⅠ

クロノグラフのスタートおよびストップ

#### 押しボタンⅡ

クロノグラフおよび経過時分レコーダーのゼロ・リセット

A 30分経過時間レコーダー

B クロノグラフ針

C 小秒針

## 重要

この時計は、リュースが位置 1 にあるときに限って、水深30メートルまでの防水機能が作動します。

## ブレゲ・スタイルの時間

「クラシック」ウォッチは、アブラアン-ルイ・ブレゲの作品から直接にインスピレーションを受け、彼が時計デザインの世界に革命をもたらした原理を体現しています。フォルムの純粹さ、調和のとれた配置、情報の明晰さ。搭載されたムーブメントが持つ均整美が、そこに表れています。さまざまな仕様は、繊細な溝彫りの施されたケースサイドから、手作業で彫り込まれたギョシェ文字盤に至るまで、折り紙つきのブレゲ・スタイル。お客様の「クラシック」は、強烈な個性とともに、時の理想的な相貌を見せます。

ダブル秒針つきクロノグラフあるいは観察用クロノメーターは、1820年にアブラアン-ルイ・ブレゲによって開発されました。こうして彼は、現代クロノグラフを先取りしたのです。後にブレゲは、最も才能溢れる弟子の一人ファットンとともに、クロノグラフを製作。ここから「時」を意味するクロノスと「書く」を意味するグラフィンを組み合わせた「クロノグラフ」という言葉が生まれたのです。お客様の「クラシック」ウォッチには、このインスピレーション溢れる発明に払われた敬意と、高品質クロノグラフの革新にかける当社の長い伝統が息づいています。

# 5237/5238

## CLASSIQUE 計時錶，手動上鍊機芯，防水深度30米

把頭的兩個位置：

1. 正常位置（手動上鍊機芯）
2. 調校時間位置

**啟動走時**

把頭處於位置**1**時，可為機芯上鍊。欲啟動走時，向上轉動(△)把頭，直至不能轉動為止。此時，切勿用力繼續轉動。其後，最好每天同一時間為手錶上鍊。

**調校時間**

將把頭拉出至位置**2**，向上轉動(△)把頭，使指針前移至所要的時間。欲校準正確時間，最後步驟須以順時針方向進行。調校完畢後，將把頭按回位置**1**，向下轉動(▽)把頭，確定把頭旋轉自如。

**計時功能**

**按鈕I**

啟動和中止計時裝置

**按鈕II**

使計時裝置以及分鐘和小時計時器歸零

**A** 30分鐘計時器

**B** 計時指針

**C** 小秒針



## 重要

祇有把頭處於位置 1 時，此計時錶方具有 30 米的防水功能。

## 寶璣經典款式

CLASSIQUE 系列的設計靈感來自寶璣大師的原創款錶，充分體現了寶璣大師革命創新的設計理念：外形簡潔、結構勻稱、一目瞭然，顯現機芯完美的運作。此錶款集多項寶璣獨有特點於一身：從凹槽錶殼，到手工雕琢的扭索紋錶面。CLASSIQUE 系列風格獨樹一幟，完美地將時間呈現眼前。

一八二〇年，寶璣大師製造了精密時計“雙秒針計時錶”，為現代計時錶開創了先河。其後，他與天才橫溢的學生 *Fatton* 攜手合作，共同研製出噴墨計時裝置。西方語言中的計時錶一詞 *chronograph* 便由此而來：*chronos* 意為“時間”，*graphein* 意為“記錄”。此 CLASSIQUE 腕錶一脈相承，將寶璣在計時錶領域的優良傳統和創新精神發揚光大。